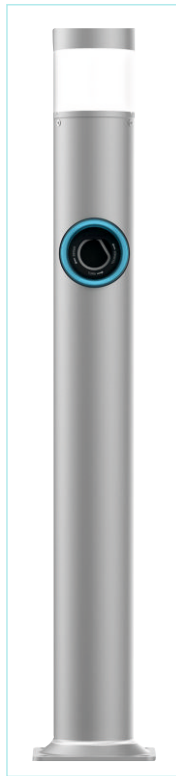


Príručka pre inštaláciu nabíjačky pre elektrické vozidlá LUMiCHARGER LP1

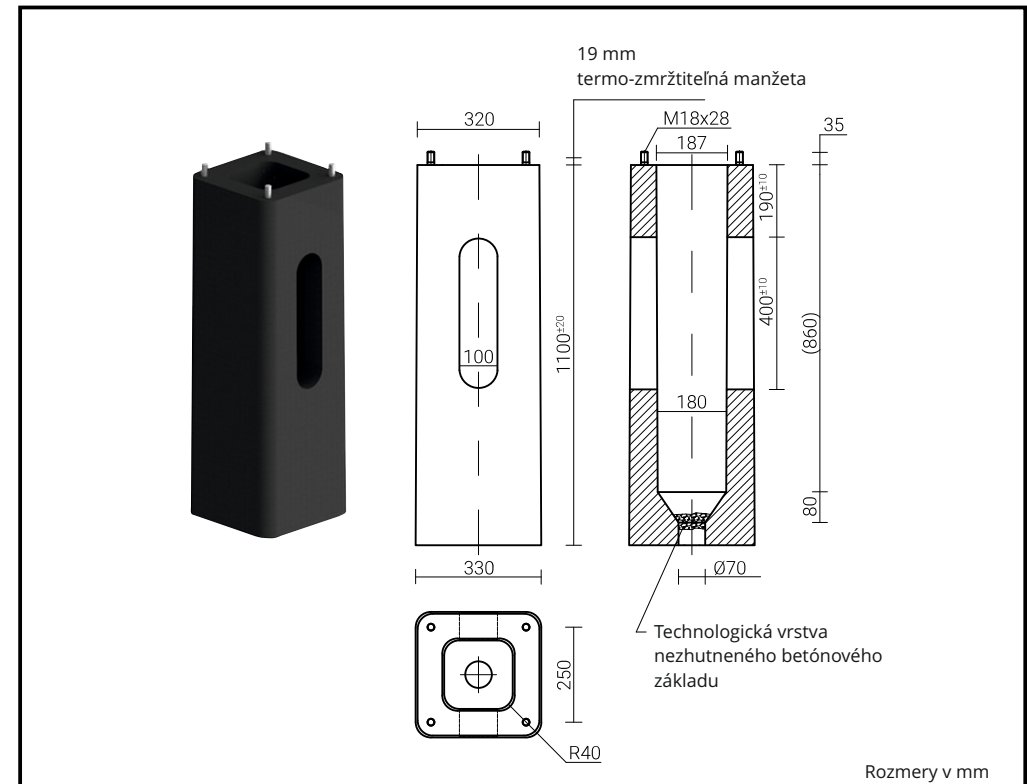


Úvod

LUMiCHARGER LP1 nabíjačka elektrických áut, ktorá dokáže fungovať autonómne alebo so systémom riadenia SEAK SMART CITY, vďaka čomu dokáže zistiť dostupnú kapacitu pre nabíjanie áut. Počas dňa osvetlenie v uliciach zostane v pohotovostnom režime pod elektrickým napätím a celá kapacita je k dispozícii pre autá. V noci sa časť kapacity použije na svietenie, zvyšok pre autá. Inteligentným stmievaním svetla (v časoch a na miestach, kde nie je potrebná 100% intenzita po celú noc) sa ešte viac zvyšuje kapacita, ktorú môžeme dodať do vozidiel, systém spotrebu svetiel a áut automaticky reguluje.

1 Montáž

Prívodné káble pretiahnite cez otvor na spodnej strane nabíjačky. Odporúčame vám umiestniť nabíjačku na svoju vlastnú betónovú pätku, ktorú si je možné priamo od nás objednať.



Úvod

LUMiCHARGER LP1 nabíjačka elektrických áut, ktorá dokáže fungovať autonómne alebo so systémom riadenia SEAK SMART CITY, vďaka čomu dokáže zistiť dostupnú kapacitu pre nabíjanie áut. Počas dňa osvetlenie v uliciach zostane v pohotovostnom režime pod elektrickým napätím a celá kapacita je k dispozícii pre autá. V noci sa časť kapacity použije na svietenie, zvyšok pre autá. Inteligentným stmievaním svetla (v časoch a na miestach, kde nie je potrebná 100% intenzita po celú noc) sa ešte viac zvyšuje kapacita, ktorú môžeme dodať do vozidiel, systém spotrebu svetiel a áut automaticky reguluje.

1 Bezpečnostné pokyny

Elektrické zariadenie musí byť zapojené do existujúcej lokálnej siete a musí spĺňať príslušné predpisy a normy. Miestna spoločnosť je zodpovedná za návrh a inštaláciu v súlade s miestnymi predpismi.



Nedodržanie bezpečnostných pokynov môže mať za následok riziko smrti, zranenia a poškodenia prístroja! Výrobca zariadenia nezodpovedá za prípadné škody!

2 Napájanie

Elektrické pripojenie by malo byť vedené cez pripravený betónový podklad s dostatočnou rezervou na pripojenie nabíjačky.

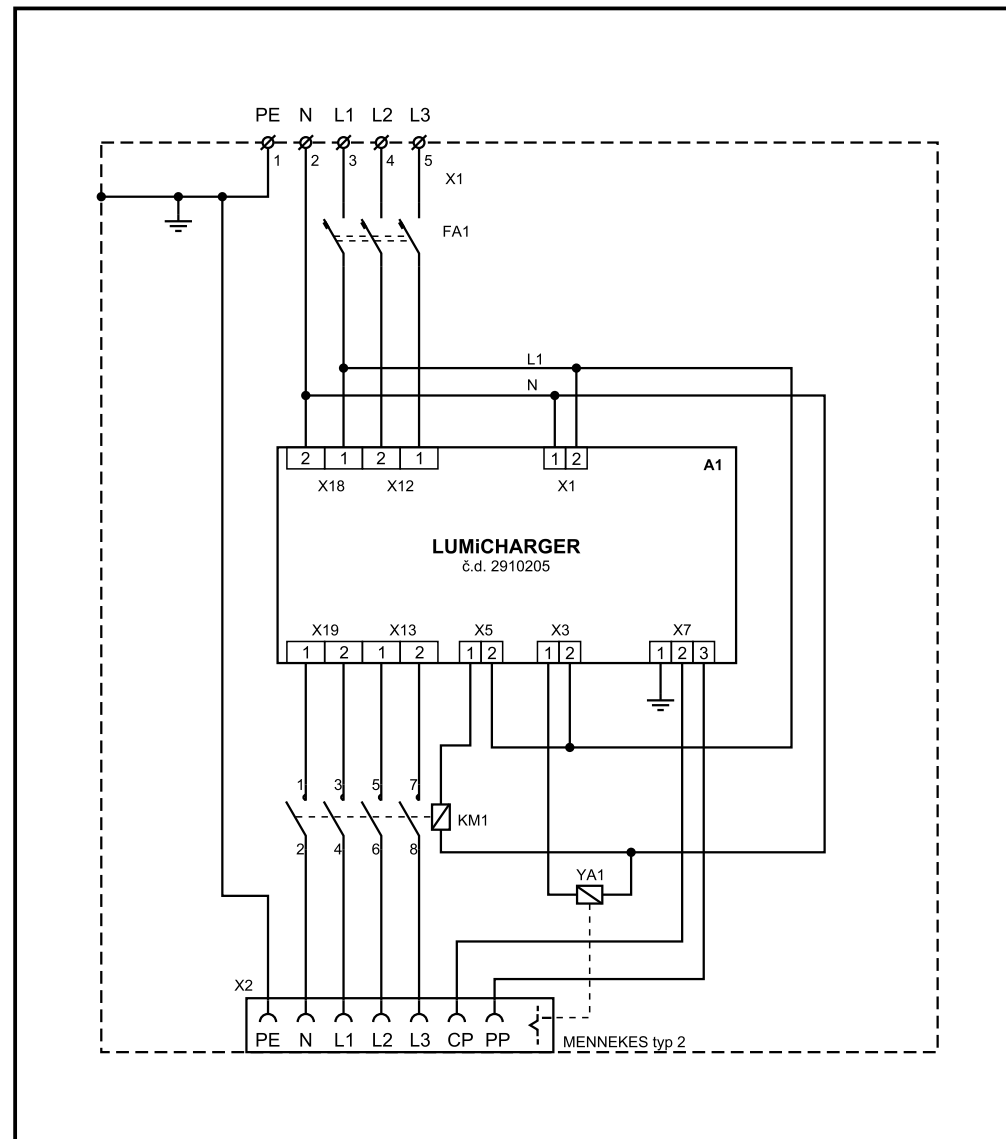
Elektrické vedenie s nabíjačkami EV musí byť vybavené vhodnými ističmi a prúdovým chráničom. LUMiCHARGER má vstavanú funkciu ochrany prúdu, ktorá dočasne odpojí iba jednu nabíjačku a poskytne dodatočnú úroveň ochrany.

3 Príprava kabeláže

Umiestnite nabíjaciu stanicu na stabilný povrch. Otvorte a odomknite dvere nabíjačky a zasúňte káblové priechodky do príslušných otvorov na vkladanie káblov a vložte káble do otvorov na spodnej strane.



Uistite sa, že hlavný vypínač napájacieho zdroja pre nabíjaciu stanicu je vypnutý. Vykonať kontrolu napätia, aby ste sa uistili, že elektrické káble nie sú pod prúdom.



4 Pripojenie

Pri inštalácii sa používa kábel typu 3F + N + PE, používanie tienených káblov je voliteľné, alebo ak to vyžadujú miestne zákony. Voliteľné tienenie kábla musí byť pripevnené k PE koľajnici na oboch koncoch kábla. Skrátte spojovacie vodiče na vhodnú dĺžku (pokiaľ možno najkratšiu). Ochranný vodič PE musí byť dlhší ako ostatné vodiče!

5 Pripojenie PE kábla

Odrežte vodič PE napájacieho kábla na správnu dĺžku, aby ste dosiahli svorku PE kábla. Pomocou klieští na odizolovanie drôtu odstráňte z konca drôtu PE 20 mm izolácie. Pripojte káblové oko ku koncu PE vodiča. Uvoľnite skrutku konektora PE. Pripojte PE vodič k PE konektoru a dotiahnite skrutku.

6 Pripojenie napájacieho kábla

Odrežte 3-fázový nulový vodič na správnu dĺžku, aby ste dosiahli príslušné svorky. Na odstránenie 20 mm izolácie z koncov drôtov použite kliešte na odstraňovanie drôtov a pripevnite káblové oká. Vložte skrutkovač do svoriek, zatlačte a otvorí sa kontakt vo svorke. Vložte vodiče do svorky a uvoľnite skrutkovač.

7 Príprava na uvedenie do prevádzky

Pred uvedením do prevádzky musia byť dokončené všetky stavebné časti, ako aj montáž nabíjačky a jej pripojenie. Majiteľ nabíjacej stanice je povinný zabezpečiť kontrolu nabíjačky v súlade s platnou legislatívou. Odborné preskúmanie vykonávajú osoby s odbornou spôsobilosťou na vykonávanie kontroly elektrických zariadení s kvalifikáciou podľa STN 33 1500 a Zb. zákona. 508/2009.

8 Technické parametre

Parameter	Hodnota
Napájacie napätie	AC 3x230 V
Celkový maximálny výstupný	22 kW
Maximálny výstupný prúd	3x32 A
Vlastná spotreba	max. 11 W
Komunikačné rozhranie	2-way powerline QM-50-SSI3 (asynchro)
Prevádzková teplota	-25 °C ~ +50°C