



LUMiCHARGER LP

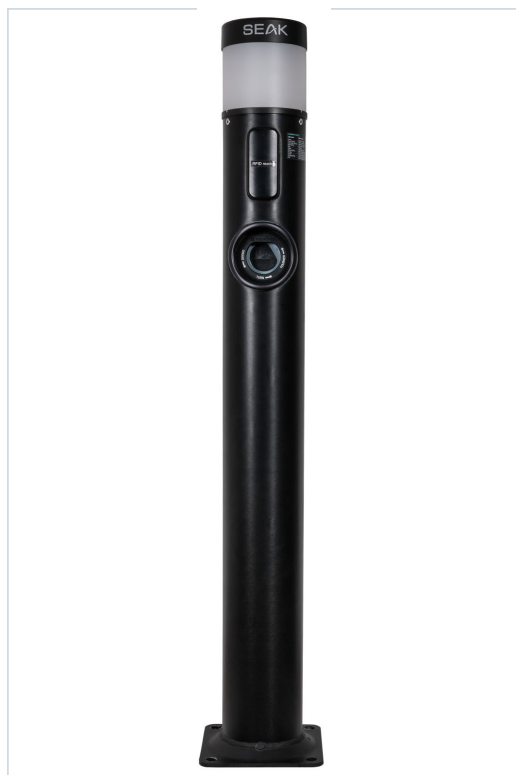
Objednávací kód: LMCHLP

LUMiCHARGER LP je EV nabíjací konektor integrovaný do stĺpa verejného osvetlenia. Takáto integrovaná nabíjacia stanica dokáže fungovať autonómne alebo so systémom riadenia SEAK SMART CITY, vďaka čomu dokáže zistiť dostupnú kapacitu pre nabíjanie áut. Počas dňa osvetlenie v uliciach zostane v pohotovostnom režime pod elektrickým napätím a celá kapacita je k dispozícii pre autá. V noci sa časť kapacity použije na svietenie, zvyšok pre autá. Inteligentným stmievaním svetla (v časoch a na miestach, kde nie je potrebná 100% intenzita po celú noc) sa ešte viac zvyšuje maximálny výkon, ktorý môžeme dodať do vozidiel.

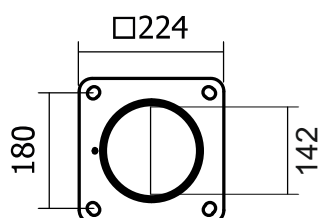
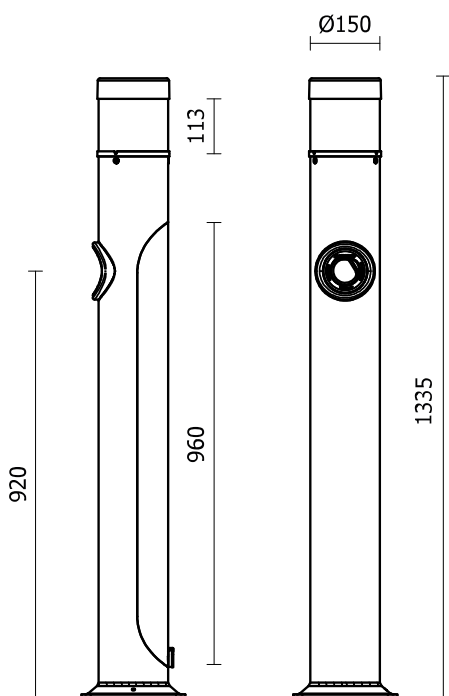
Vlastnosti

- ✓ Kompatibilná s riadením osvetlenia SEAK SMART CITY
- ✓ EV nabíjací konektor integrovaný do stĺpa verejného osvetlenia (Typ 2, Mennekes)
- ✓ Minimálny vnútorný priemer stĺpa je 120 mm

Parameter	Hodnota
Napájacie napätie	AC 3x230 V
Frekvencia	50 Hz
Celkový maximálny výstupný výkon	3x32 A
Total maximum output power	22 kW
Vlastná spotreba	max. 11 W
Typ siete	TN-S, TN-C-S
Menovitý krátkodobý výdržný prúd	< 10 kA efektívna hodnota podľa EN 61439-1
Prúdový chránič	$I_{\Delta n} = 30 \text{ mA}$
Trieda ochrany	I.
IP krytie	IP65
Zásuvka	Typ 2 štandard: 32A / 400V AC podľa normy EN 62196-1 a VDE-AR-E 2623-2-2



Parameter	Hodnota
Komunikačné rozhranie	Obojsmerná powerline QM-50-SS13 (asynchrónna)
Prístup k nabíjaniu	RFID
Typ RFID karty	MIFARE card / tag podľa ISO 14443(13.56MHz)
Zámok	Áno
Pracovná teplota	-25 °C ~ +50 °C
Bezpečnosť	Obsahuje ochranu RCD, ktorá odpojí nabíjačku od auta pri poruche elektrického pripojenia (prekročením menovitých vybavovacích prúdov AC/30mA , DC/6mA)
Záruka	24 mesiacov



Odporúčané komponenty pre riadenie

Produkt	Objednávací kód
LUMiBOX SLM-140A	SLM140A
LUMiBOX SLM-160	SLM160
LUMiMASTER SLC-NOM	SLCNOM